

SUGINO

CNCタレット形高圧バリ取り洗浄機 / CNC Turret Type High Pressure Cleaning and Deburring Machine

Jet Clean Center™

ジェットクリーンセンター



ДЖАПАН ТУЛ СЕРВИС,ЛТД
представительство в москве



Россия, 119049 Москва
Коровий вал д7, под 6. кв 168
Тел./факс: (495) 970-15-73
<http://www.jtools.biz>
e-mail: info@jtools.biz
<http://www.japantool.ru>

500気圧 高圧パワーで狙い撃ち

Aiming with High Pressure Power 50MPa at will!!

ジェットクリーンセンタは小物部品の内部に残留した切りくずやバリを最高50MPaの高圧水で除去するCNCタレット形高圧バリ取り洗浄機です。

The Jet Clean Center is a CNC Turret Type Cleaning Machine to remove cutting chips/burrs remained inside small parts with high pressure water of Maximum 50MPa.

特長

- 1. 高圧水のパワーでバリ取り洗浄**
CNCで位置決めされたノズルから最高50MPaの高圧水を噴射し、交差穴・深穴・タップ穴の切りくず、バリを確実に除去します。
- 2. 6面対応で死角なし**
CNC円テーブルと主軸割出し機構の組合せで6面バリ取り洗浄が可能です。
- 3. 頑固なバリには複合デバリング**
ドリルやブラシをバリ取り補助工具として取付けることで、より効果的なバリ取りが可能です。
- 4. 万全のアフターサービス**
CNCタレットから高圧ジェットポンプ、高圧機器類まですべて自社で設計・製作しており、アフターサービスも万全です。

Features

- Deburring by High Pressure Water Power**
Cutting chips/burrs in cross hole · deep hole · tapped hole are removed completely by Maximum 50MPa High Pressure Water Jet emitted from the nozzle positioned by CNC.
- No Blind Spot by 6 Face Process**
6 face deburring/cleaning can be done thanks to the combination with CNC Rotary Table and Spindle Indexing Mechanism.
- Combined Deburring for Obstinate Burr**
Further effective deburring can be done by fitting drill/brush to spindle as a supplement tool.
- Total After-Sale Service**
As we design and manufacture every component from CNC Turret to High Pressure Jet Pump, and High Pressure Equipments, total after-sale service can be expected from us.

用途例 Applications

- 自動車ABS関連部品
Automobile Parts (ABS)
- 燃料噴射ポンプ部品
Fuel Injection Pump Parts
- ブレーキキャリパー部品
Brakes Calliper Parts
- ウォータポンプ、オイルポンプ部品
Water Pump, Oil Pump Parts
- エアコン部品
Air-conditioning Parts
- 油圧・空圧バルブ部品
Hydraulic and Pneumatic Valve Parts



ABSボディ
ABS Body



オイルポンプ
Oil Pump



● バリ取り事例 Deburring samples

- 空圧機器部品
Pneumatic components

ワーク材質：アルミ
Material of work piece: Aluminum
圧力：30MPa
Pressure: 30MPa



バリ取り前 Before deburring



バリ取り後 After deburring

- ABSボディ
ABS body

ワーク材質：アルミ
Material of work piece: Aluminum
圧力：30MPa
Pressure: 30MPa



バリ取り前 Before deburring



バリ取り後 After deburring

仕様 Specifications

形式番号	Model		JCC-6530	JCC-6535	JCC-6550
洗浄圧力	Pressure	MPa	30	35	50
流量	Flow Rate	L/min	17	29	18
ストローク Stroke	X 軸 X axis	mm	500		
	Y 軸 Y axis	mm	300		
	Z 軸 Z axis	mm	300		
早送り速度 Rapid-feed Speed	X 軸 X axis	m/min	30		
	Y 軸 Y axis	m/min	30		
	Z 軸 Z axis	m/min	20		
主軸回転速度 Main Spindle Speed	切削時 Cutting	min ⁻¹	Max.600		
	洗浄時 Washing	min ⁻¹	Max.150		
位置決め精度	Positioning Accuracy	mm	0.08(全ストローク/in full strokes)		
繰返し精度	Repeatability	mm	±0.05		
割出し時間	Indexing Time	sec	1(ランダム近回り/random shortest approach)		
ツール/ノズル本数	Number of Tools/Nozzles	—	Max.6		
機械寸法	Machine Dimensions	mm	幅/Width 1,805 × 奥行/Length 4,100 × 高さ/Height 2,700		
質量	Weight	kg	4,000		
電源容量	Power Capacity	kVA	22	36	
制御装置	Controller	—	FANUC 21i-MB		

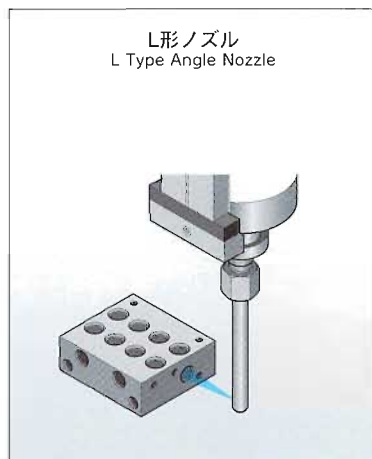
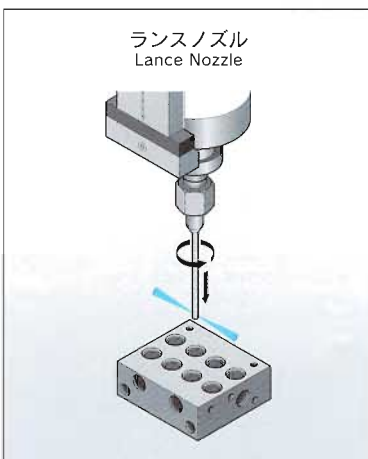
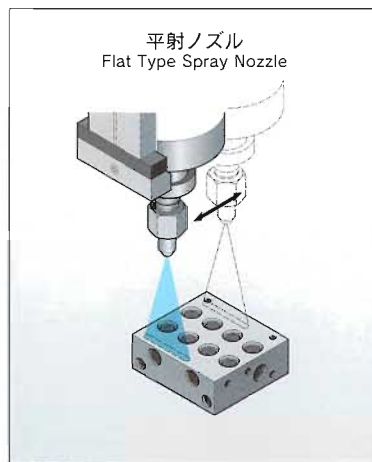
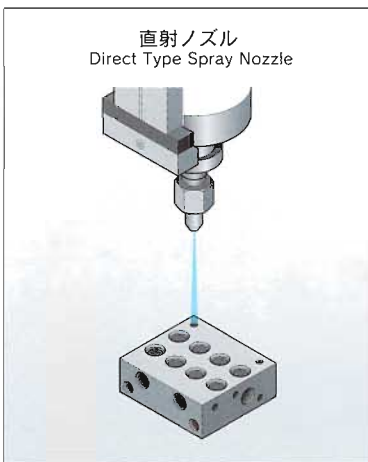
注記1. 標準塗装色/架台:ダークグレー(マンセルN3.0)、本機およびカバー:ホワイト
 2. 防錆剤入りの弱アルカリ性洗浄液をご使用ください。
 3. 洗浄ノズルの取付軸数は6軸タレット中の3軸です。(オプションで最大6軸取付け可能)

Note1. Standard coating color/ Base : Dark gray (Munsell N3.0). Body & Cover : White
 2. Be sure to use a rust preventive agent with weak alkalinity.
 3. Number of nozzles fixed to the turret is 3. (Maximum 6 can be fixed as an option.)

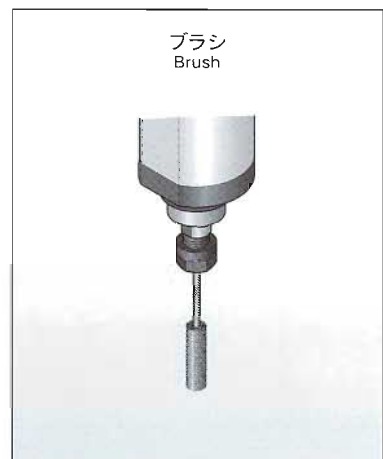
ツーリング Tools

洗浄用途に合わせた最適なツーリングを準備しています。
 Best performance of deburring and/or washing tools are available.

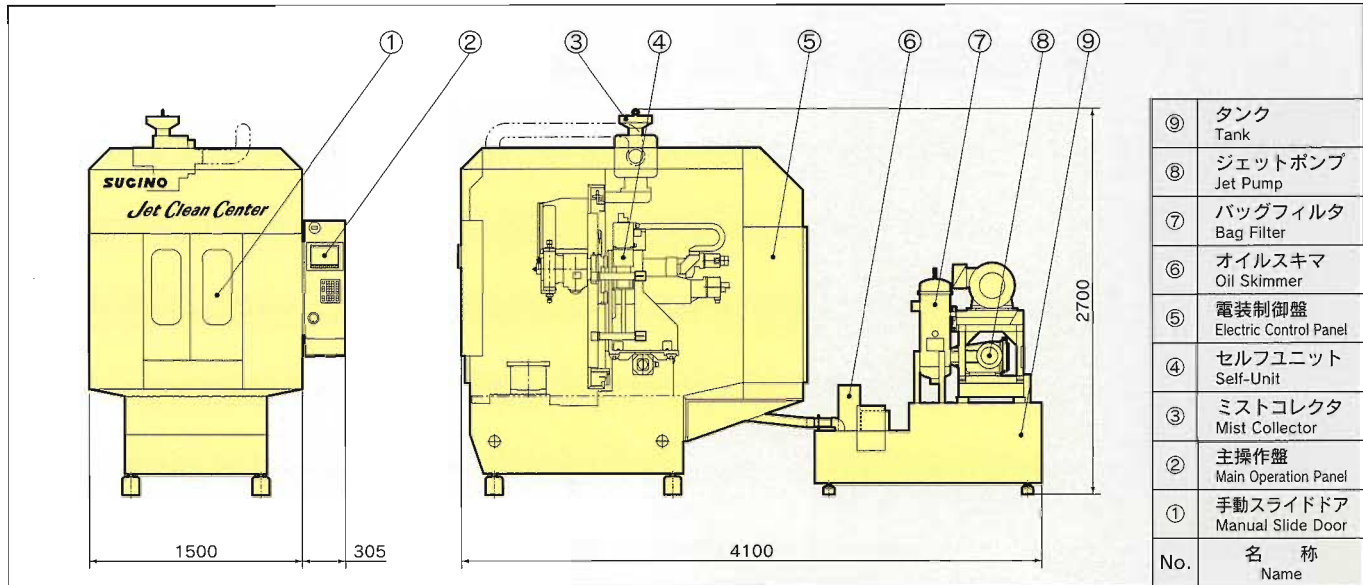
● 洗浄ノズル Water Jet Nozzles



● バリ取り工具 Deburring Tools



■ 寸法図(mm) Dimensions(mm)



■ 標準付属品 Standard Accessories

洗淨ノズル 3軸
 バッグフィルタ(10μ)
 バスケットフィルタ(40メッシュ)
 自動給油装置
 ミストコレクタ
 オイルスキマ
 洗淨タンクSUS仕様

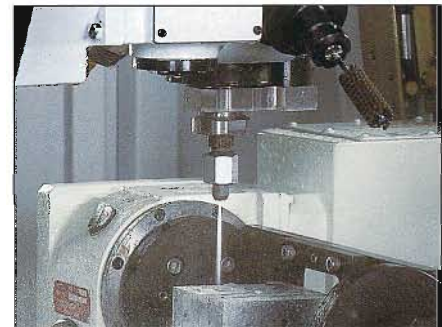
Water Jet Nozzle x 3
 Bag Filter
 Basket Filter (40 Mesh)
 Automatic Lubrication Unit
 Mist Collector
 Oil Skimmer
 Cleaning Tank SUS Spec.

■ 機械オプション Machine Options

洗淨ノズル(最大6軸まで取付け可能)
 T溝サブテーブル
 CNC円テーブル
 180°ターンテーブル
 エアブローユニット
 マグネットセパレータ
 オートドア
 エリアセンサ
 回転灯、信号灯
 治具およびクランプ装置
 洗淨室SUS仕様
 指定塗装色
 機内照明

Cleaning Nozzle (Max. 6 can be fixed)
 T-groove Sub Table
 CNC Rotary Table
 180 deg. Turn Table
 Air Blow Unit
 Magnet Separator
 Automatic Door
 Area Sensor
 Rotation Lamp, Signal Lamp
 Jig & Clamping Equipment
 Cleaning Room SUS Spec.
 Designated Color
 Internal Light

■ 治具 Fixture



CNC円テーブル仕様 / CNC Rotary Table Spec.



180°ターンテーブル仕様 / 180 deg. Turn Table Spec.



株式会社 スギノマシン

<http://www.sugino.com>

JM事業部 〒936-8577 富山県滑川市栗山2880番地
 ☎(076)477-2555 (代表) FAX(076)477-2566
 e-mail: ie@sugino.com

国内営業拠点

東京 ☎(03)5201-5971 FAX(03)5201-5975 大阪 ☎(06)6885-2555 FAX(06)6885-2580
 水戸 ☎(029)226-8426 FAX(029)226-8153 名古屋 ☎(052)973-3070 FAX(052)973-3077
 富山 ☎(076)477-2556 FAX(076)477-2567 広島 ☎(082)567-7100 FAX(082)567-7111
 浜松 ☎(053)456-2711 FAX(053)456-9555 福岡 ☎(092)441-1288 FAX(092)474-0108

国内テクニカルサービス

株式会社 スギノダイレクトサービス 東日本サービスセンター ☎(048)950-6811 FAX(048)950-6812
 中日本サービスセンター ☎(052)705-1201 FAX(052)705-1203
 西日本サービスセンター ☎(06)6192-8815 FAX(06)6192-8821
 サテライト富山 ☎(0765)24-3318 FAX(0765)24-5031

海外事業部

(International Division, Tokyo)

☎+81-3-5201-5974 FAX+81-3-5201-5978
 e-mail: export@sugino.com

海外拠点 (Overseas Office)

U.S.A.

Sugino Corp.

☎+1-630-250-8585 FAX+1-630-250-8665
 e-mail: mach@suginocorp.com

Singapore

Sugino Machine Singapore Pte. Ltd.

☎+65-6458-9544 FAX+65-6456-7789
 e-mail: sales@sugino-singapore.com.sg

China

Sugino Shanghai Co., Ltd. Shanghai office

Guangzhou office

☎+86-21-5385-5031 FAX+86-21-5385-5032
 ☎+86-20-8363-4719 FAX+86-20-8363-4992
 e-mail: sh@sugino.cn

Thailand

Sugino Machine (Thailand) Ltd.

☎+66-3572-9351 FAX+66-3572-9355
 e-mail: contact@sugino.th.com

Czech

Praha Branch Office

☎+420-257-950-228 FAX+420-257-950-044
 e-mail: info@sugino.cz

※商品改良のため予告なく仕様その他を変更することがありますので、ご了承ください。
 無断でコピーまたは転載を禁止いたします。
 本商品あるいはその関連技術(プログラム含む)は、日本からの輸出の票には、需要者および用途によって日本の
 外国為替および外国貿易法などに定めるキャッチオール規制に該当する可能性があります。
 該当する場合には、日本政府の輸出許可申請などの手続きが必要となりますので、ご留意願います。
 記載内容は2007年9月現在のものです。

※Specifications in this catalogue are subject to change without prior notice for further improvement.
 Any unauthorized use, copying or reprinting of the contents or part thereof in this catalogue is
 prohibited. This product and other related technology (include the program) are subject to the terms
 and conditions of the relevant foreign trade acts depending on end users and their applications.
 All the relevant forms must be submitted to the Japanese government, including the application to
 export technology. The content of this catalogue is as of September 2007.